

Vakuumpumpen

Instrumente

Bauteile und Ventile



LEYBOLD VAKUUM

ET 01.398/4

IGS 16-25

IGS 40-65

Inert-Gas-System
Système à gaz inerte

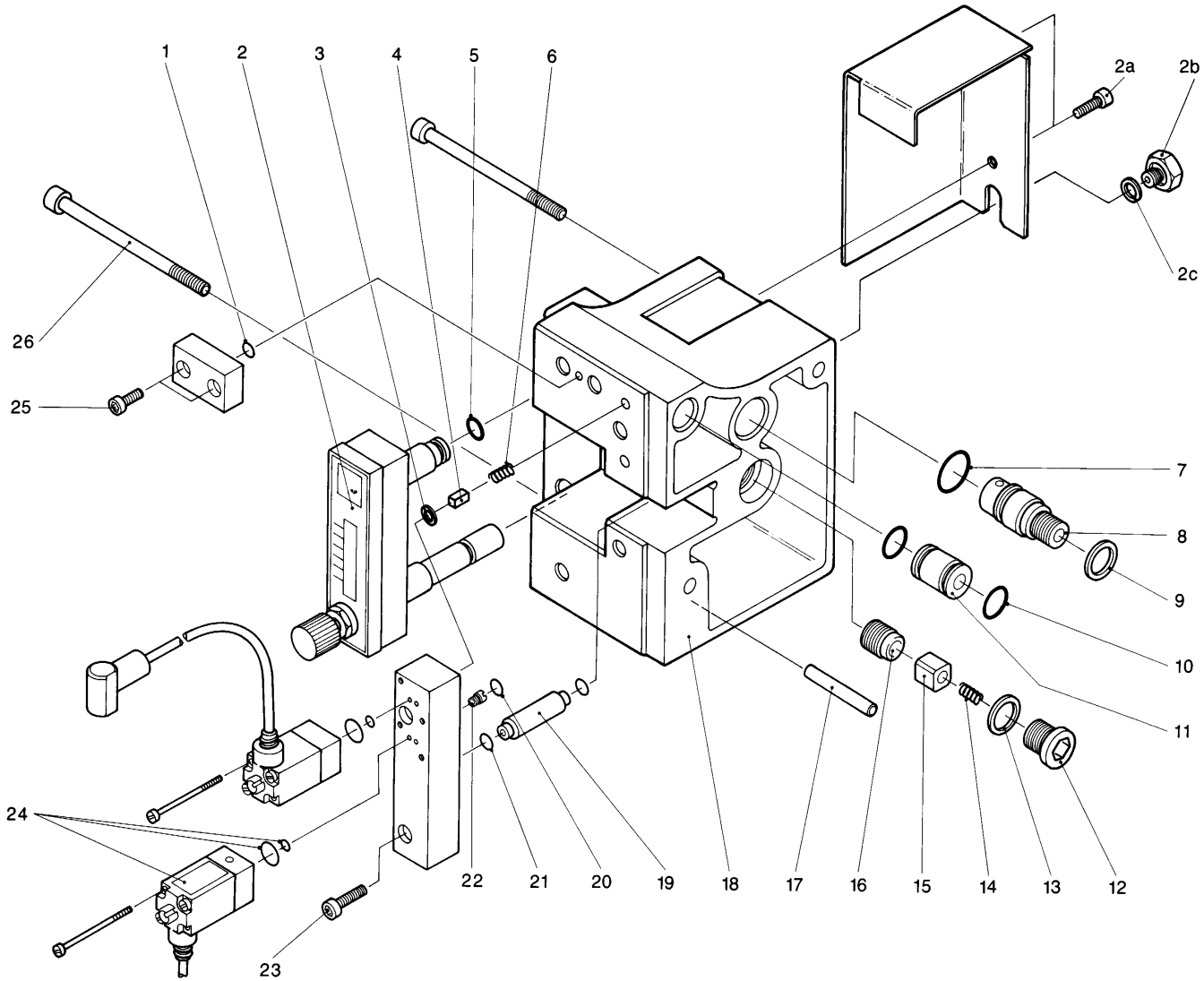
Gültig ab Kat.-Nr. / Fabrikations-Nr.
Valid from Cat.-No. / Serial-No.
Valable à partir du No. de Cat. /
No. de Fabrication

161 76 A95 11 00001
161 77 A95 11 00001

Ersatzteilliste

Spare Parts List

Liste des pièces de rechange



IGS 40-65; IGS 16-25 ähnlich/similar/similaire

Pos.	Stückzahl / Quantity Nombre de pièces		IGS 16-25, IGS 40-65			Abmessungen / Dimensions (mm)		Bestell-Nr. Ref. No. Réf.	Bemerkungen Notes Remarques
	16-25	40-65	Benennung	Specification	Désignation	Werkstoff/Material/Matériel			
1	1	1	O-Ring	O-ring	Joint torique	4,2 x 1,9	FPM	239 70 224	
2	1	1	Strömungsmesser	Flowmeter	Débit mètre	KSV6		200 09 431	
2a	1	1	Zylinderschraube	Cylinder screw	Vis à tête cylindrique	M6 x 12	DIN 912	201 03 101	
2b	1	1	Adapter	Adapter	Adapteur	M10 x 1; G1/8"	1.4301	200 10 032	
2c	1	1	Flachdichtung	Flat gasket	Joint plat	9 x 15,5 x 1	FPM	200 10 035	
3	1	1	Flachdichtung	Flat gasket	Joint plat	2 x 10,5 x 1,8	FPM	200 09 514	
4	1	1	Rückschlagventil	Non return valve	Clapet de retenue	5 x 5 x 8	1.4301	200 09 513	
5	1	1	O-Ring	O-ring	Joint torique	9 x 2,5	FPM	239 70 103	
6	1	1	Druckfeder	Split spring	Ressort de pression	0,3 x 4,5 x 5,9	Edelstahl	221 61 208	
7	1	1	O-Ring	O-ring	Joint torique	19 x 3	FPM	239 70 113	
8	1	1	Schraubnippel	Screw bolt	Boulon à vis	ø24,6 x 41	1.4301	200 09 446	
9	1	1	Dichtring	Gasket ring	Joint	15,1 x 22 x 2	FPM	239 55 165	
10	2		O-Ring	O-ring	Joint torique	6 x 2	FPM	239 70 412	
10		2	O-Ring	O-ring	Joint torique	12,29 x 3,53	FPM	239 70 900	
11	1		Stecknippel	In-and-cut bolt	Boulon libre	ø12 x 38	1.4305	200 09 485	
11		1	Stecknippel	In-and-cut bolt	Boulon libre	ø19,6 x 21	1.4305	200 09 445	
12	1	1	Verschlußschraube	Plug screw	Boulon fileté	M20 x 1,5	DIN 908	201 27 108	
13	1	1	Flachdichtung	Flat gasket	Joint plat	19 x 24 x 1,5	FPM	200 09 572	
14	1	1	Druckfeder	Split spring	Ressort de pression	0,8 x 5 x 17,5	St	221 61 234	
15	1	1	Rückschlagventil	Non return valve	Clapet de retenue	13 x 13 x 11,5	St	200 09 387	
16	1	1	Dichtelement	Valve seal	Joint soupape	ø16 x 12,5	FPM	348 61 029	
17	1		Zylinderstift	Cylinder pin	Goupille cylindrique	6m6 x 24	E28735	200 09 487	
17		1	Zylinderstift	Cylinder pin	Goupille cylindrique	8m6 x 40	E28735	200 09 449	
18	1		Gehäuse	Housing	Carter	110 x 75 x 58	Al	200 09 575	
18		1	Gehäuse	Housing	Carter	144 x 120 x 108	Al	200 09 576	
19	1	1	Blindrohr	Tube	Tube	ø13 x 37	St	200 09 389	
20	1	1	O-Ring	O-ring	Joint torique	6 x 2	FPM	239 70 412	
21	2	2	Flach-Dichtring	Flat gasket	Joint plat	6 x 9 x 2,3	FPM	200 09 880	
22	1	1	Düse	Nozzle	Gigleur	ø0,7	Al	200 09 418	
23	2	2	Zylinderschraube	Cylinder screw	Vis à tête cylindrique	M6 x 20	DIN 912	201 03 103	
24	2	2	Magnetventil	Magnet valve	Vanne magnetique	24 V		200 09 391	
25	2	2	Zylinderschraube	Cylinder screw	Vis à tête cylindrique	M5 x 12	DIN 912	201 03 216	
26	2		Zylinderschraube	Cylinder screw	Vis à tête cylindrique	M6 x 85	DIN 912	201 03 113	
26		2	Zylinderschraube	Cylinder screw	Vis à tête cylindrique	M8 x 85	DIN 912	200 09 453	

**Bei Ersatzteilbestellungen bitte unbedingt die
Katalog- und Fabrikations-Nummer angeben !**

**If you order spare parts, please always
indicate the catalog and serial number !**

**Lorsque vous commandez des pièces de rechange, veuillez
toujours indiquer le numéro de catalogue et de fabrication !**

LEYBOLD AG

Vakuum
Bonner Straße 498 (Bayenthal)
D-50968 Köln
Telefon:(0221) 347-0
Telefax:(0221) 347-1250